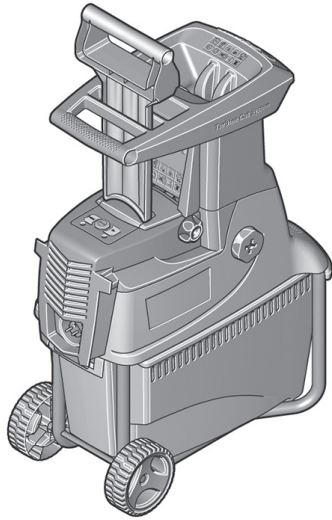


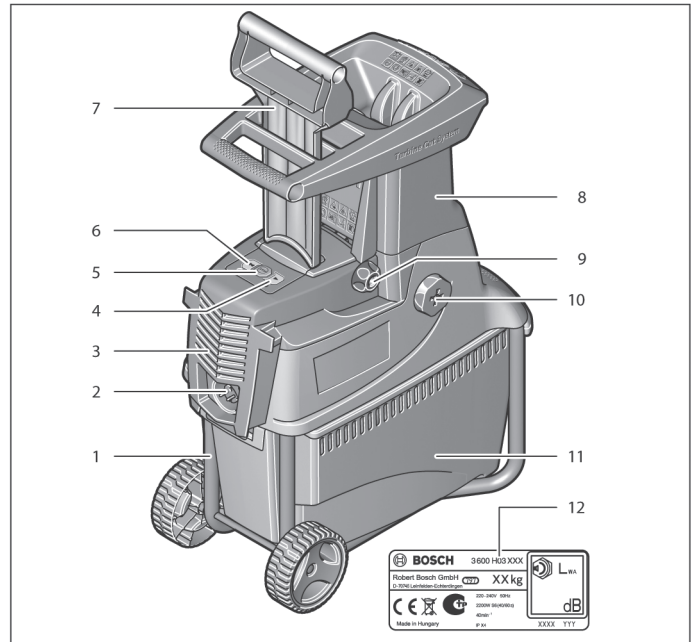
HAKSELAAR

Gebruik volgens bestemming

Het tuingereedschap is bestemd voor het hakselen van vezel- en houtafval uit de tuin, zodat dit kan worden verwerkt tot compost. De opvangbox is bestemd voor de opname van het gehakselde materiaal en voor de opname en het opbergen van vultrechter en duwstok. De opvangbox mag niet voor andere doeleinden worden gebruikt.



1. BEDIENINGSFUNCTIES



Afgebeelde componenten

De componenten zijn genummerd zoals op de afbeelding van het tuingereedschap op de pagina met afbeeldingen.

- | | |
|-----------------------|----------------|
| 1 Onderstel | 7 Duwstok |
| 2 Netstekker** | 8 Vultrechter |
| 3 Ventilatieopeningen | 9 Blokkeerknop |
| 4 Groene toets | 10 Instelknop |
| 5 Rode „stop“-toets | 11 Opvangbox |
| 6 Gele toets | 12 Serienummer |

VEILIGHEIDSVOORSCHRIFTEN



Let op: Lees deze gebruiksaanwijzing zorgvuldig.

Maak uzelf vertrouwd met de bedieningselementen en het juiste gebruik van het tuingereedschap. Bewaar de gebruiksaanwijzing om deze later te kunnen raadplegen. Vraag om een praktische demonstratie voordat u het tuingereedschap voor het eerst in gebruik neemt.

- Controleer vóór het starten of de vultrechter vrij is.
- Let er uiterst zorgvuldig op dat u bij het invoeren van materiaal in het tuingereedschap geen metaaldelen, stenen, flessen, blikjes of andere dergelijke voorwerpen mee invoert.
- Als het hakselmechanisme een voorwerp raakt of als het tuingereedschap begint te trillen en ongewone geluiden begint te maken, dient u het tuingereedschap onmiddellijk uit te schakelen om het hakselmes stop te zetten.
- Let erop dat het verwerkte materiaal zich niet in de afvoerzone ophoopt. Hierdoor wordt het transport belemmerd en kan terugslag in de vultrechter optreden.
- Als het tuingereedschap verstopt raakt, schakelt u het tuingereedschap uit en wacht u tot het hakselmes stopt. Trek de stekker uit het stopcontact voordat u hakselmateriaal uit het tuingereedschap verwijdert.
- Schakel het tuingereedschap uit, wacht tot het hakselmes stopt en trek de stekker uit het stopcontact, telkens wanneer u de werkomgeving verlaat.
- Kantel het tuingereedschap niet tijdens het gebruik.

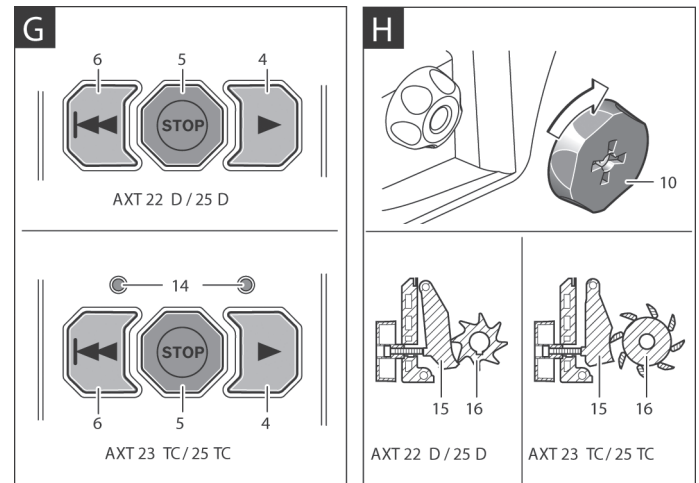
Het tuingereedschap is voorzien van sensoren. Als de opvangbox 11 en de vultrechter 8 niet juist geplaatst zijn, start het tuingereedschap niet en klinkt een geluidssignaal (bij AXT 23 TC/25 TC knipperen bovendien de twee LED's 14).

Voor het hakselmateriaal toe. Naar binnen geduwd materiaal wordt door de hakselwals 16 automatisch naar binnen getrokken.

- Uit het tuingereedschap stekend lang hakselmateriaal kan bij het naar binnen trekken een slaande beweging maken. Neem daarom een voldoende veiligheidsafstand in acht.
 - Steek altijd slechts zoveel materiaal in het tuingereedschap dat de vultrechter 8 niet verstopt raakt.
 - Haksel verwerkt, vochtig en reeds enkele dagen oud tuinafval afwisselend met takken.
- Grijp nooit in de vultrechter terwijl het tuingereedschap in werking is 8. Na het uitschakelen loopt het tuingereedschap nog enkele seconden uit.
- Houd uw gezicht en lichaam op voldoende afstand tot de vultrechter.
- Houd afstand tot de uitwerpzona terwijl u met het tuingereedschap werkt.

2. GEBRUIK

Ingebruikneming (zie afbeelding G)



- Plaats het tuingereedschap altijd op een stevige en rechte ondergrond. Kantel of beweeg het tuingereedschap tijdens het gebruik niet.
- **De motor loopt na het uitschakelen uit.**

Verwijder de aarde van wortelstronken. Voorwerpen van steen, glas, metaal, textiel en kunststof mogen niet in de vultrechter 8 terechtkomen. Anders kan de hakselwals 16 beschadigd worden. De vultrechter 8 moet leeg zijn.

Inschakelen

Druk op de groene toets 4.

Uitschakelen

Druk op de rode „stop“-toets 5.

Achteruit draaien

Druk op de gele toets 6 en houd deze ingedrukt om de draairichting om te keren. De hakselwals 16 draait in tegengestelde richting en bevrijdt daardoor het geblokkeerde materiaal.

Beveiliging tegen overbelasting

Te sterke belasting (bijvoorbeeld blokkeren van de hakselwals 16) leidt na enkele seconden tot stilstand van het tuingereedschap. Druk op de gele toets 6 en houd deze ingedrukt om het geblokkeerde hakselmechanisme vrij te maken. Als de blokkering niet kan worden verwijderd, moet de aandrukplaat 15 van het hakselmechanisme worden verwijderd.

De instelknop 10 moet daarbij in geringe mate tegen de richting van de wijzers van de klok in worden gedraaid tot het „geblokkeerde” materiaal vrij is. De aandrukplaat 15 moet vervolgens worden ingesteld (zie „Aandrukplaat bijstellen (zie afbeelding H)”).

3. ONDERHOUD EN REINIGING

- Let op! Schakel het tuingereedschap uit en trek de netstekker uit het stopcontact voordat u onderhouds- of reinigingswerkzaamheden uitvoert. Hetzelfde geldt wanneer de stroomkabel beschadigd, doorgesneden of in de war is.
- **Draag altijd werkhandschoenen als u met het tuingereedschap wilt werken of onderhouds- en reinigingswerkzaamheden wilt uitvoeren.**

Na de werkzaamheden opbergen

De hakselaar mag niet worden gereinigd met een hogedrukreiniger of met stromend water.

Maak de buitenkant van het tuingereedschap grondig schoon met een zachte borstel en een doek. Gebruik geen water en geen oplos- of polijstmiddelen. Verwijder alle aanhechtend gras en vuil, in het bijzonder van de ventilatieopeningen 3.

Neem contact op met verhuurder bij problemen aan (of met) het apparaat!

Het product moet schoon en onbeschadigd worden teruggebracht.