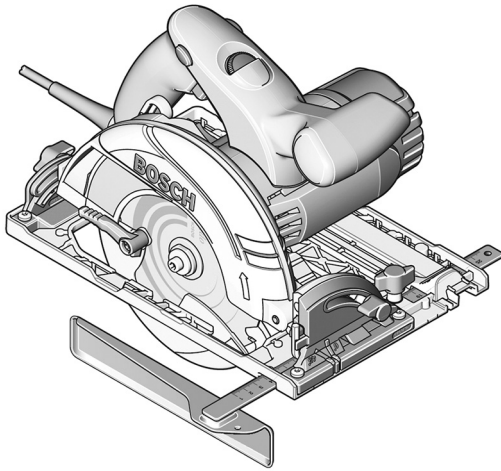


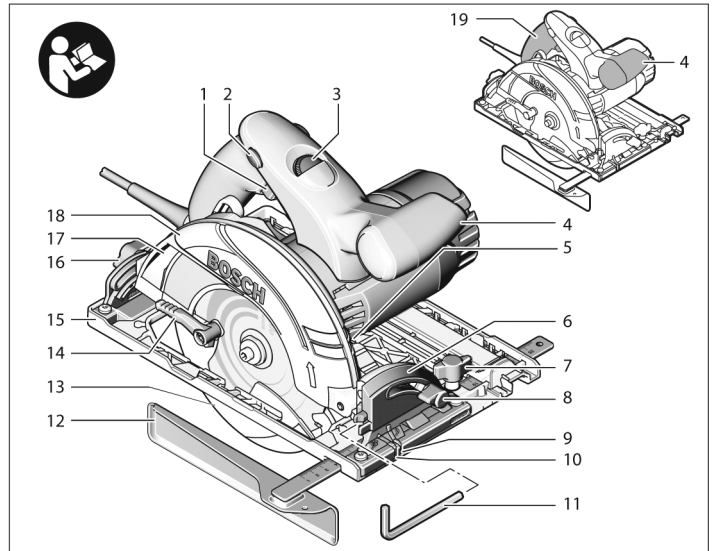
## CIRKELZAAG

### Gebruik volgens bestemming GKS 55/85:

Het elektrische gereedschap is bestemd voor het met een vaste steun en een recht verlopende zaaglijn schulpen, afkorten en verstek zagen in hout. Met geschikte zaagbladen kunnen ook dunne non-ferrometalen worden gezaagd, bijvoorbeeld profielen. Het bewerken van ijzermetaal is niet toegestaan.



## 1. AFGEBEELDE COMPONENTEN



- |  |   |
|--|---|
| 1 Aan/uit-schakelaar                                 | 17 Spaanafvoer                                  |
| 2 Inschakelblokkering voor aan/uit-schakelaar        | 18 Beschermer                                   |
| 3 Stelwiel vooraf instelbaar toerental (GKS 55 GCE)  | 19 Handgreep (geïsoleerd greepvlak)             |
| 4 Extra handgreep (geïsoleerd greepvlak)             | 20 Spanschroef met ring                         |
| 5 Blokkeerknop uitgaande as                          | 21 Spanflens                                    |
| 6 Schaalverdeling verstekhoek                        | 22 Cirkelzaagblad*                              |
| 7 Vleugelschroef voor parallelgeleider               | 23 Opnameflens                                  |
| 8 Vleugelschroef voor vooraf instelbare verstekhoek  | 24 Uitgaande as                                 |
| 9 Zaagmarkering 0°                                   | 25 Afzuigadapter*                               |
| 10 Zaagmarkering 45°                                 | 26 Spanhendel voor vooraf instelbare zaagdiepte |
| 11 Inbussleutel                                      | 27 Zaagdiepteschaalverdeling                    |
| 12 Parallelgeleider*                                 | 28 Paar lijklemmen*                             |
| 13 Pendelbeschermer                                  | 29 Geleidingsrail*                              |
| 14 Verstelhendel voor pendelbeschermer               | 30 Verbindingsstuk*                             |
| 15 Voetplaat   | 31 Afzuigslang*                                 |
| 16 Vleugelschroef voor vooraf instelbare verstekhoek |   |

## VEILIGHEIDSVOORSCHRIFTEN



- Zet werkstuk stevig vast.
- Verwijder obstakels voor inschakelen machine.
- Wees voorzichtig met lang haar en loshangende kleding.
- Gebruik geen accessoires of hulpgereedschappen die niet bij de machine horen.
- Houd kinderen en huisdieren buiten bereik van de machine.
- Personen onder de 18 jaar mogen niet met de machine werken.
- Gebruik buitenshuis; controleer of machine is aangesloten via aardlekschakelaar (max. 30 mA).

### Controleer vóór gebruik

- Bevestiging zaag, zaagblad, beschermkap en voetplaat.
- Werkstuk op spijkers, schroeven, e.d. Verwijder deze indien aanwezig.
- Machine visueel op mankementen.
- Stekker en stroomkabel op beschadigingen.

### Neem contact op met verhuurder bij problemen aan (of met) de machine!

### Veiligheid tijdens gebruik

- Til machine nooit op aan stroomkabel.
- Zorg dat boven- en onderzijde van zaagsnede vrij zijn.
- Schakel machine direct uit als het zaagblad blokkeert.
- Forceer zaagblad niet.
- Gebruik altijd scherpe zaagbladen.
- Verwijder als zaagblad draait geen zaagsel of spaanders.
- Behandel stekker en stroomkabel voorzichtig.
- Voer stroomkabel van machine weg.
- Gebruik verlengkabel. Voorkom spanningsverlies, zorg voor minimale kabeldoorsnede van 2,5 mm<sup>2</sup> en houd kabel zo kort mogelijk. Rol kabelhaspel helemaal uit.

### Veiligheid na gebruik

- Neem na gebruik stekker uit stopcontact.

## 2. MONTAGE

### Zaagblad kiezen

Een overzicht van geadviseerde zaagbladen vindt u aan het einde van deze gebruiksaanwijzing.

### Zaagblad demonteren (zie afbeelding A)

Leg het elektrische gereedschap voor het wisselen van toebehoren bij voorkeur op de voorzijde van het motorhuis.

- Druk op de asblokkeerknop **5** en houd deze ingedrukt.
- Draai met de inbussleutel **11** de spanschroef **20** in draairichting [1] naar buiten.
- Draai de pendelbeschermer **13** terug en houd deze vast.
- Neem de spanflens **21** en het zaagblad **22** van de uitgaande as **24**.

### Zaagblad monteren (zie afbeelding B)

Leg het elektrische gereedschap voor het wisselen van toebehoren bij voorkeur op de voorzijde van het motorhuis.

- Reinig het zaagblad **22** en alle te monteren spandelen.
- Draai de pendelbeschermer **13** terug en houd deze vast.
- Zet het zaagblad **22** op de opnameflens **23**. De zaagrichting van de tanden (pijlrichting op het zaagblad) en draairichtingspijl op de beschermkap **18** moeten overeenkomen.
- Breng de spanflens **21** aan en draai de spanschroef **20** in draairichting [2] in. Let op de juiste inbouwpositie van opnameflens **23** en spanflens **21**.
- Druk op de asblokkeerknop **5** en houd deze ingedrukt.
- Draai met de inbussleutel **11** de spanschroef **20** in draairichting [2] vast. Het aandraaimoment moet 6–9 Nm bedragen, dat komt overeen met handvast plus een 1/4 omwenteling.

### Afzuigadapter monteren (zie afbeelding B)

Steek de afzuigadapter **25** op de spaanuitvoer **17** tot deze vastklikt. Aan de afzuigadapter **25** kan een afzuigslang met een diameter van 35 mm worden aangesloten.

- **De afzuigadapter mag niet zonder aangesloten externe afzuiging gemonteerd zijn.** Het afzuigkanaal kan anders verstopt raken.
- **Aan de afzuigadapter mag geen stofzak worden aangesloten.** Het afzuigstelsel kan

anders verstopt raken.  
Reinig de afzuigadapter **25** regelmatig om een optimale afzuiging te waarborgen.

### 3. GEBRUIK

#### Zaagdiepte instellen (zie afbeelding C)

- **Pas de zaagdiepte aan de dikte van het werkstuk aan.**

Er dient minder dan een volledige tandhoogte onder het werkstuk zichtbaar te zijn.  
Maak de spanhendel **26** los. Stel de gewenste maat op de zaagdiepteschaalverdeling in. Draai de spanhendel **26** weer vast.

#### Verstekhoek instellen

Leg het elektrische gereedschap bij voorkeur op de voorzijde van de beschermkap **18**.  
Draai de vleugelschroeven **8** en **16** los. Draai de zaag opzij.  
Stel de gewenste maat op de schaalverdeling **6** in. Draai de vleugelschroeven **8** en **16** weer vast.

#### In- en uitschakelen

Als u het elektrische gereedschap wilt **inschakelen** bedient u **eerst** de inschakelblokkering **2** en drukt u **vervolgens** de aan/uit-schakelaar **1** in en houdt u deze ingedrukt.

Als u het elektrische gereedschap wilt **uitschakelen** laat u de aan/uit-schakelaar **1** los.

**Opmerking:** Om veiligheidsredenen kan de aan-/uitschakelaar **1** van de machine niet worden vergrendeld, maar moet deze tijdens het gebruik voortdurend ingedrukt blijven.

### 4. TIPS VOOR DE WERKZAAMHEDEN

#### Zagen met parallelgeleider (zie afbeelding D)

Met de parallelgeleider **12** kunt u nauwkeurig zagen langs een werkstukrand en stroken op dezelfde maat zagen.

Draai de vleugelschroef **7** los en schuif de schaalverdeling van de parallelgeleider **12** door de geleiding in de voetplaat **15**.

Stel de gewenste zaagbreedte als schaalverdelingswaarde bij de desbetreffende zaagmarkering **9** of **10** in, zie het gedeelte „Zaagmarkeringen“. Draai de vleugelschroef **7** weer vast.

### 5. ONDERHOUD EN REINIGING

- Trek altijd voor werkzaamheden aan het elektrische gereedschap de stekker uit het stopcontact.
- **Houd het elektrische gereedschap en de ventilatieopeningen altijd schoon om goed en veilig te werken.**

De pendelbeschermkap moet altijd vrij kunnen bewegen en vanzelf kunnen sluiten. Houd daarom de omgeving rond de pendelbeschermkap altijd schoon. Verwijder stof en spanen door uitblazen met perslucht of met een kwast.

**Neem contact op met verhuurder bij problemen aan (of met) het apparaat!  
Het product moet schoon en onbeschadigd worden teruggebracht.**

