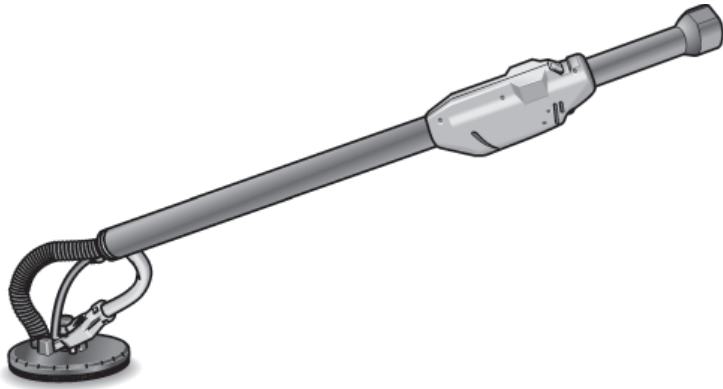


WAND- / PLAFONDSCHUURMACHINE

Bedieningsinstructies en veiligheidsvoorschriften

Wand-/plafondschuurmachine voor het schuren van wanden en plafonds in de droogbouw.



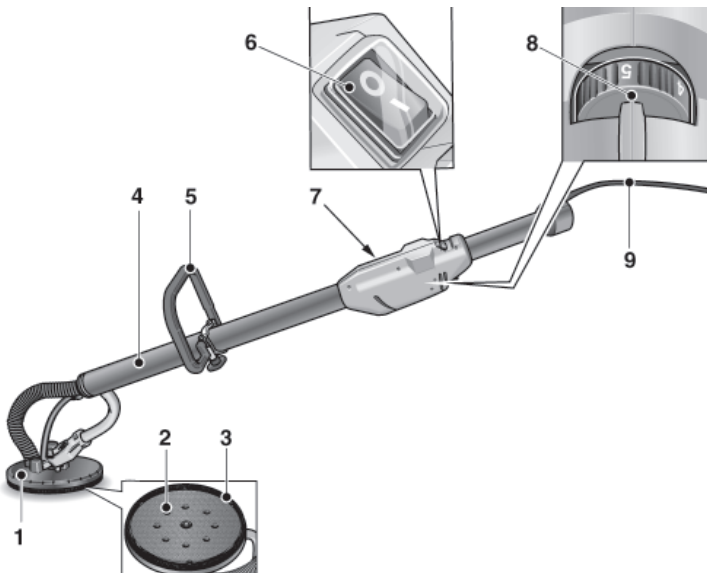
De schuurmachine is bestemd:

- Voor professioneel gebruik in de bouw en door de vakman,
- Voor toepassing met inzetgereedschappen die door de fabrikant voor deze machines worden aangeboden en die zijn goedgekeurd voor een toerental van minstens 1650 o.p.m.

VEILIGHEIDSVOORSCHRIFTEN



1. BEDIENINGSFUNCTIES



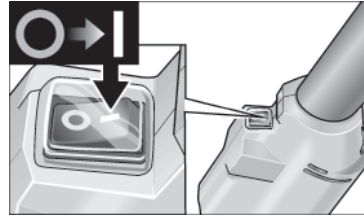
- | | |
|---|---|
| 1 Slijpkop met kardanlagersteun | 5 Beugelhandgreep (optioneel toebehoren) |
| 2 Schuurplateau/Gereedschapopname met kliethechting | 6 Schakelaar voor in- en uitschakelen |
| 3 Beschermpak met borstelkrans | 7 Typeplaatje |
| 4 Steel | 8 Stelwiel voor vooraf instelbaar toerental |
| | 9 Netsnoer 4,0 m met stekker |

2. GEBRUIKSAANWIJZING

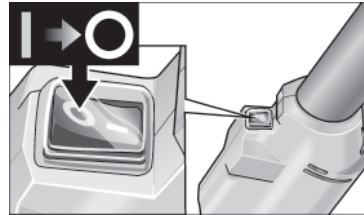
Schuurtoebehoren inzetten en wisselen:

- **Voorzichtig!** Trek altijd vóór werkzaamheden aan het elektrische gereedschap de stekker uit het stopcontact.
- Leg het schuurtoebehoren gecentreerd op de gereedschapopname en druk het vast.
- Laat het schuurtoebehoren proefdraaien om te controleren of het gecentreerd ingespannen is.

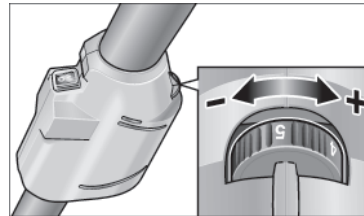
Elektrisch gereedschap in- en uitschakelen



Apparaat inschakelen:
Schakelaar bij **I** indrukken.



Apparaat uitschakelen:
Schakelaar bij **O** indrukken.



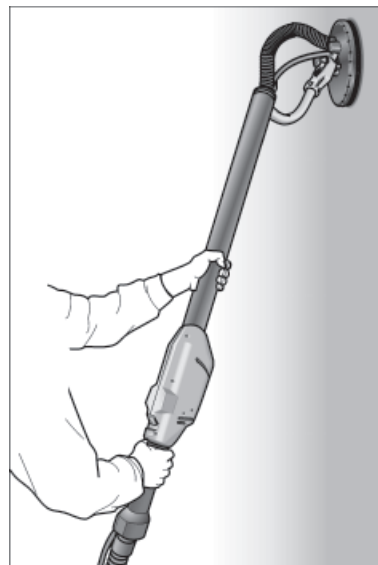
Vooraf instelbaar toerental:
Als u het werktoerental wilt instellen, zet u het stelwiel (8) op de gewenste waarde.

Gebruik van een afzuiginstallatie

- **Voorzichtig!** Bij gebruik van de wand-/plafondschuurmachine moet een stofzuiger van klasse M worden aangesloten.
- Sluit de afzuigslang op de afzuiginstallatie aan. Neem de gebruiksaanwijzing van de afzuiginstallatie in acht. Controleer de bevestiging. Gebruik indien nodig een passende adapter.

Werkzaamheden met het elektrisch gereedschap

Voorzichtig – Houd de steel (4) met beide handen vast. Houd uw handen niet in de buurt van de schuurkop. Anders kan een hand worden vastgeklemd, aangezien de schuurkop in verschillende richtingen draait.



1. Bevestig het schuurtoebehoren.
2. Sluit de afzuiginstallatie aan.
3. Steek de stekker in het stopcontact.
4. Stel het benodigde toerental in.
5. Schakel de afzuiginstallatie in.
6. De wand-/plafondschuurmachine moet met beide handen aan de steel (4) of greep worden

vastgehouden.

7. Schakel het apparaat in.
8. Druk de wand-/plafondschuurmachine licht tegen het werkoppervlak.
De druk moet precies sterk genoeg zijn om ervoor te zorgen dat de schuurkop vlak op het werkoppervlak aansluit.
9. Verhoog de druk om het schuurplateau met het werkoppervlak in aanraking te brengen.
Draai de wand-/plafondschuurmachine daarbij met overlappende bewegingen om het werkoppervlak tot de gewenste fijnheid glad te maken.

Voorzichtig – Het ronddraaiende schuurplateau mag niet met scherpe uitstekende voorwerpen in aanraking komen.

Door aanraking van uitstekende voorwerpen (zoals spijkers, schroeven, elektrische aansluitdozen) kan het schuurplateau ernstig beschadigd raken. Bij beschadigingen of ernstige slijtage van het schuurplateau kan het schuurplateau worden vervangen.

Schuren in de droogbouw

De wand-/plafondschuurmachine heeft een unieke draaikop. Omdat deze kop in verschillende richtingen kan draaien, kan het schuurplateau aan het werkoppervlak worden aangepast. Daardoor kunt u de bovenste, middelste en onderste delen van de muur resp. plafondvoegen afschuren zonder de stand van de kop te hoeven wijzigen.

De druk op de schuurkop tijdens de werkzaamheden hoeft slechts genoeg te zijn om het schuurplateau met het werkoppervlak in aanraking te laten blijven. Te hoge druk kan leiden tot een ongewenst spiraalvormig kraspatroon en tot oneffenheden van het werkoppervlak. Beweeg de wand-/plafondschuurmachine gelijkmatig terwijl het schuurplateau met het werkoppervlak in aanraking is. Wanneer de wand-/plafondschuurmachine wordt stilgehouden op het werkoppervlak of wanneer de wand-/plafondschuurmachine ongelijkmatig wordt bewogen, kan dit leiden tot een ongewenst spiraalvormig kraspatroon en tot oneffenheden van het werkoppervlak.

3. ONDERHOUD EN REINIGING

**Neem contact op met verhuurder bij problemen aan (of met) het apparaat!
Het product moet schoon en onbeschadigd worden teruggebracht.**