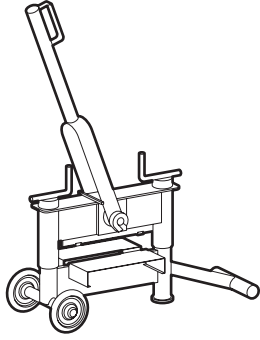


## TEGEL-/KLINKERKNIPPER

### Bedoeld gebruik

De tegel- / klinkerknipper is geschikt voor het op maat maken van klinkers, betontegels of trottoirbanden, met een kniphoogte van 1 cm tot maximaal 12 cm. De maximale knipbreedte is 33 cm.

De knipper is niet geschikt voor het knippen van grindtegels.



### Let op!

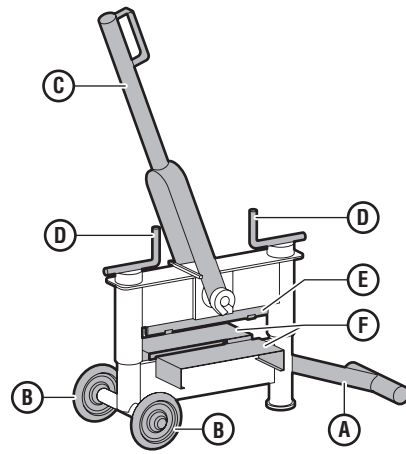
Onjuiste bediening kan tot schade aan gebruiker of machine leiden. Lees eerst de veiligheidsvoorschriften!

## VEILIGHEIDSINSTRUCTIES



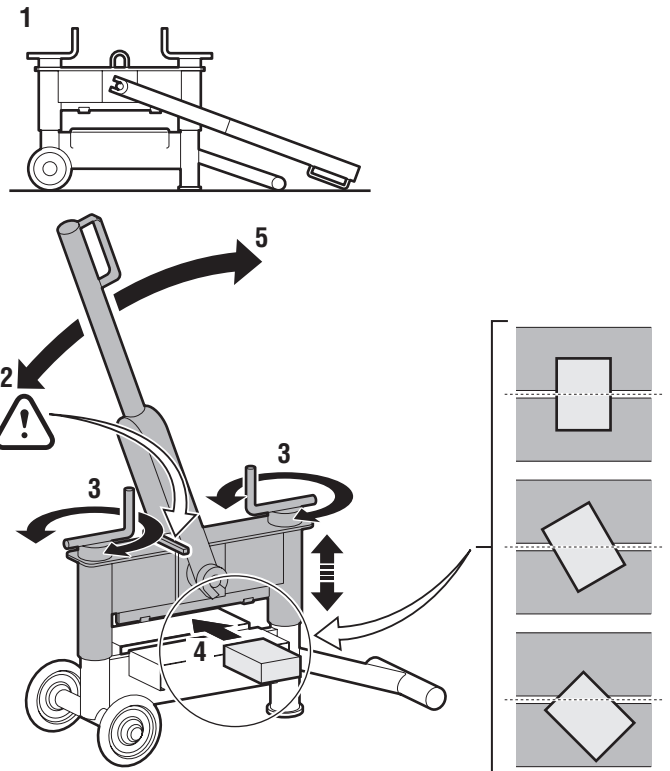
- Neem de waarschuwingen en aanduidingen op de knipper in acht. Het is verboden deze attentiesymbolen te verwijderen.
- Verplaats de knipper door gebruik te maken van de transportarm en wielen.  
Let op! Gewicht van knipper is 41 kg. Als het nodig is, moet de knipper met minimaal twee personen worden getild.
- Plaats de knipper altijd op een vlakke ondergrond en zorg dat de knipper stabiel staat.
- Houd kinderen en huisdieren buiten bereik van knipper.
- Laat de knipper nooit onbeheerd achter.

## 1. BEDIENINGSFUNCTIES



- |   |                 |   |                   |
|---|-----------------|---|-------------------|
| A | Transportarm    | D | Hoogte-instelling |
| B | Transportwielen | E | Mes               |
| C | Knip-arm        | F | Kniptafel         |

## 2. GEBRUIK



1. Plaats de knipper op een vlakke, stabiele ondergrond.
2. Zet de knip-arm omhoog.
3. Stel met de twee hendels het mes op de goede hoogte in.  
**Let op!** Klinker of tegel past makkelijk tussen mes en kniptafel (ca. 5 mm speling tussen mes en steen).  
**Let op!** Stel de linker en rechter hoogte-instelling op gelijke hoogte in.
4. Leg klinker of tegel op de kniptafel  
- haaks op het mes om klinker of tegel recht te knippen;  
- onder een hoek naar wens, om klinker schuin te knippen.
5. Duw de knip-arm omlaag om klinker of tegel te knippen.  
**Tip!** Houd tijdens de werkzaamheden de kniptafel en direct omgeving van knipper schoon en opgeruimd.

## 3. NA GEBRUIK

1. Ruim werkplek op
2. Maak knipper met een veger schoon.