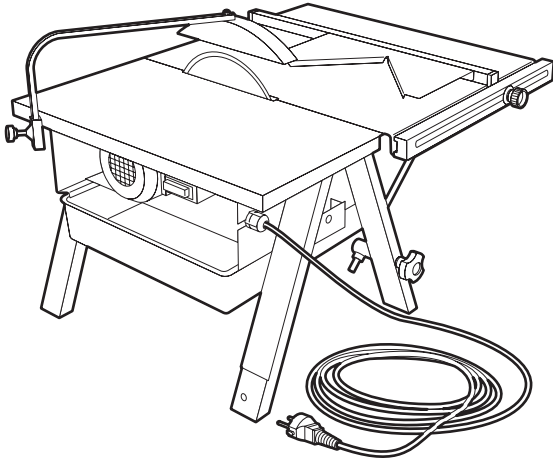


## TEGELZAAGMACHINE, MIDDEL

### Gebruiksaanwijzingen en veiligheidsvoorschriften

De 250 mm tegelzaagmachine is bedoeld voor zagen van wand- en vloer tegels met een dikte van max. 55 mm. De machine is geschikt voor verstek zagen in 45°.

De zaagmachine is uitgerust met een diamantzaagblad voor een optimale zaagsnede.



#### Let op!

Onjuiste bediening kan tot schade aan gebruiker of machine leiden. Lees eerst de veiligheidsvoorschriften!

## VEILIGHEIDSVOORSCHRIFTEN



#### Veiligheid voor gebruiker

- Gebruik altijd gearde stopcontacten.
- Houd kinderen en huisdieren buiten bereik van machine.

#### Controleer vóór gebruik

- Stand van hoofdschakelaar. Deze moet in UIT-stand staan.
- Vulling waterbak? Deze moet altijd met water gevuld zijn.
- Machine visueel op mankementen.
- Stekker en stroomkabel op beschadigingen.

**Neem contact op met verhuurder bij problemen aan (of met) de machine!**

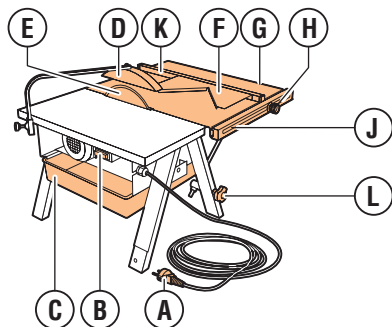
#### Veiligheid tijdens gebruik

- Trek **nooit** aan stroomkabel om machine te verplaatsen.
- Gebruik zaagmachine **nooit** zonder beschermkap.
- Gebruik uitsluitend diamantzagen.
- Forceer zaagblad niet.
- Behandel stekker en stroomkabel voorzichtig.
- Gebruik machine **nooit** met beschadigde stekker en/of stroomkabel.
- Gebruik verlengkabel. Voorkom spanningsverlies, zorg voor minimale kabeldoorsnede van 2,5 mm<sup>2</sup> en houd kabel zo kort mogelijk.  
Rol kabelhaspel helemaal uit.

#### Veiligheid na gebruik

- Neem na gebruik stekker uit stopcontact.

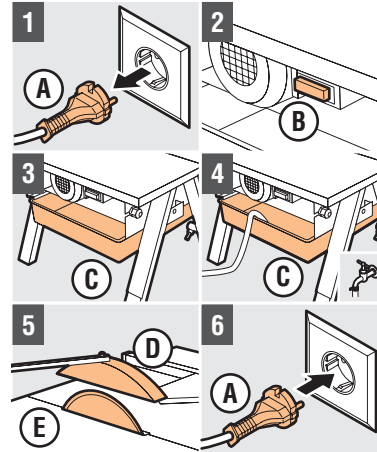
## 1. BEDIENINGSFUNCTIES



- A Stekker/ stroomkabel
- B Hoofdschakelaar
- C Waterbak
- D Beschermkap
- E Zaagblad
- F 45° mal

- G Zaagplateau
- H Borgschroef
- J Schaalverdeling
- K Tegelgeleider
- L Stelschroef

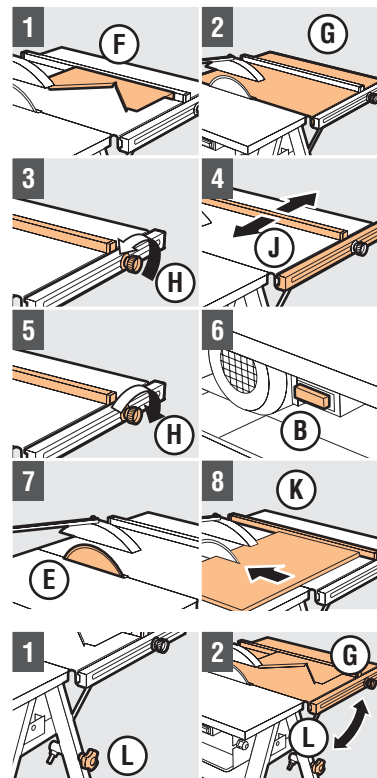
## 2. VOORBEREIDING GEBRUIK



**Let op!** Water is noodzakelijk voor koeling van het zaagblad, voorkomt stofontwikkeling en onnodige slijtage. Vul waterbak tijdig bij!

- 1 Steek **A** niet in stopcontact
- 2 Controleer of **B** in UIT-stand staat
- 3 Plaats **C** onder machine
- 4 Vul **C**
- 5 Stel **D** in, zodat deze vrij hangt boven **E**
- 6 Steek **A** in stopcontact

## 3. GEBRUIK TEGELZAAGMACHINE



- 1 Gebruik **F**, om tegel onder 45° te zagen
- 2 Plaats tegel met keramische kant naar boven op **G**
- 3 Draai **H** los
- 4 Bepaal zaagmaat met **J**
- 5 Draai **H** vast
- 6 Druk **B** in
- 7 Wacht tot **E** op toeren is
- 8 Beweeg tegel met gelijkmatige snelheid langs **K**

**Let op!** Forceer **E** niet, laat de machine het werk doen!

#### Zaaghoek instellen

- 1 Draai **L** los
- 2 Stel hoek van **G** in en draai **L** vast

## 4. NA GEBRUIK

- 1 Neem stekker **A** uit stopcontact
- 2 Verwijder waterbak **C**
- 3 Maak machine schoon